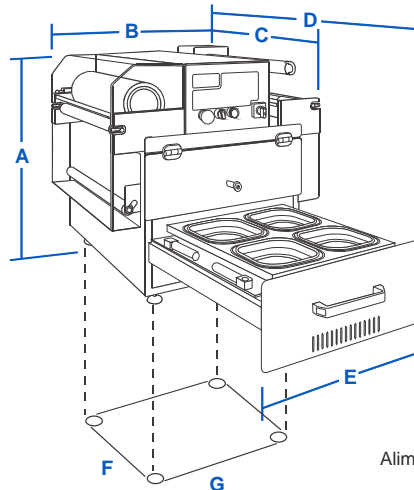


Es la termosoldadora ideal para la empresa alimentaria y de catering que tiene necesidad de confeccionar durante el día muchos productos diferentes y guardarlos en varios contenedores. Un práctico y veloz sistema de cambio de formato. Por ejemplo, en 5 minutos podemos pasar de un plato 180x180mm de polipropileno con una productividad cerca de 1400 u/h a un contenedor 190x260mm en celulosa pura para horno tradicional o microondas con una productividad cerca de 720 u/h.



### CARACTERÍSTICAS TÉCNICAS



#### ► DIMENSIONES GENERALES

- A: 630 mm.
- B: 684 mm.
- C: 630 mm.
- D: 1100 mm.
- E: 538 mm.

#### ► DIMENSIONES DEL PLANO DE APOYO

- F: 540 mm.
- G: 500 mm.

Peso : 140 Kg. aprox. (sin bobina)  
Alimentación eléctrica : 220 V 50 Hz monofase  
Máximo absorvimiento : 10 A  
Potencia eléctrica instalada : 2,3 kW

### TIPOS DE BANDEJAS Y FILM UTILIZADO

#### BANDEJAS EN CELULOSA PURA



ARTÍCULO	DIMENSIONES EXTERNAS	UNIDADES
P2 VR45PC	137 x 122 x 45 mm.	400
G VR33GC	192 x 140 x 33 mm.	400
VR45GC	192 x 140 x 45 mm.	300
VR475GC	192 x 140 x 75 mm.	200
L VR45LC	232 x 192 x 45 mm.	200
M VR45MC	262 x 192 x 45 mm.	200
X VR45XC	322 x 192 x 45 mm.	200
<b>BANDEJA</b> V25LBC	232 x 192 x 25 mm.	250
V20MBC	262 x 192 x 20 mm.	250

?Dónde podemos utilizarlo?



Horno Tradicional



Horno Microondas

Se recomienda que sea reciclado o incinerado

Es resistente al contacto con diferentes sustancias orgánicas o inorgánicas que contienen aceites y grasas.

Su alta elasticidad lo hace absolutamente seguro ante el peligro de rotura por manipulación o transporte.

# Sistema C50 CF



## BANDEJAS EN POLIPROPILENO



	ARTÍCULO	DIMENSIONES EXT.	CAPACIDAD	UNIDADES
Serie P1	APR30T	137 x 95 x 30 mm.	250 c.c.	500
	APR45T	137 x 95 x 45 mm.	400 c.c.	500
	APR63T	137 x 95 x 60 mm.	500 c.c.	500
Serie P2	APN45T	137 x 120 x 45 mm.	500 c.c.	400
	APN65T	137 x 120 x 65 mm.	700 c.c.	400
	APN82T	137 x 120 x 82 mm.	900 c.c.	400
Serie G	AG38T	190 x 137 x 38 mm.	750 c.c.	500
	AG50T	190 x 137 x 50 mm.	1.000 c.c.	500
	AG70T	190 x 137 x 70 mm.	1.250 c.c.	500
	AG85T	190 x 137 x 85 mm.	1.500 c.c.	400
Serie L	AL35T	230 x 190 x 35 mm.	1.250 c.c.	400
	AL50T	230 x 190 x 50 mm.	1.750 c.c.	400
	AL65T	230 x 190 x 65 mm.	2.250 c.c.	350
Serie M	AM35T	260 x 190 x 35 mm.	1.500 c.c.	400
	AM50T	260 x 190 x 50 mm.	2.000 c.c.	400
	AM65T	260 x 190 x 65 mm.	2.500 c.c.	350
BANDEJA	AG25T	190 x 137 x 25 mm.	-	600
	AL25T	230 x 190 x 25 mm.	-	400
	AM25T	260 x 190 x 25 mm.	-	400

¿Dónde podemos utilizarlo?



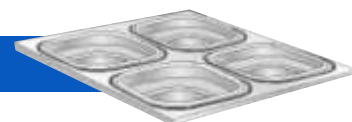
Horno Microondas

## FILM TERMOSOLDADOR EN BOBINA



ARTÍCULO	DESCRIPCIÓN	FILM	PARA BANDEJA	UNIDADES POR CAJA
B420TA+	Bobina de material transparente SOLDABLE Anchura 420 mm. - Longitud 200 mt.	Soldable	PP	1
B380TP+	Bobina de material transparente PELABLE Anchura 380 mm. - Longitud 200 mt.	Pelable	CA+PET	1
B420TP+	Bobina de material transparente PELABLE Anchura 420 mm. - Longitud 200 mt.	Pelable	CA+PET	1
B420TSB.MF+	Bobina de material transparente Microperforada SOLDABLE Anchura 420 mm. - Longitud 250 mt.	Soldable	CA+PET	1
B380TPAF+	Bobina de material transparente MONO ANTI-CONDENSACIÓN Anchura 380 mm. - Longitud 250 mt.	Soldable / Pelable	CA+PET	1
B420TPAF+	Bobina de material transparente MONO ANTI-CONDENSACIÓN Anchura 420 mm. - Longitud 250 mt.	Soldable / Pelable	CA+PET	1

## DISPOSITIVOS Y ACCESORIOS



ARTÍCULO	DISPOSITIVO	NÚMERO DE BANDEJAS
C50CSA.F1MGS	Formato Completo - Alojamiento con Troquel de 1/2GN / Contra lámina soldable	1
C50CSA.F2M	Formato Completo - Alojamiento con Troquel de M / Contra lámina soldable	2
C50CSA.F4G	Formato Completo - Alojamiento con Troquel de G / Contra lámina soldable	4
C50CSA.F4P180	Formato Completo - Alojamiento con Troquel de Pq180 / Contra lámina soldable	4

ARTÍCULO	ACCESORIO
SEV50	Extractor de Contenedores
SEC50	Expulsor Neumático de Cajón
COMP03	Compresor de aire silencioso

